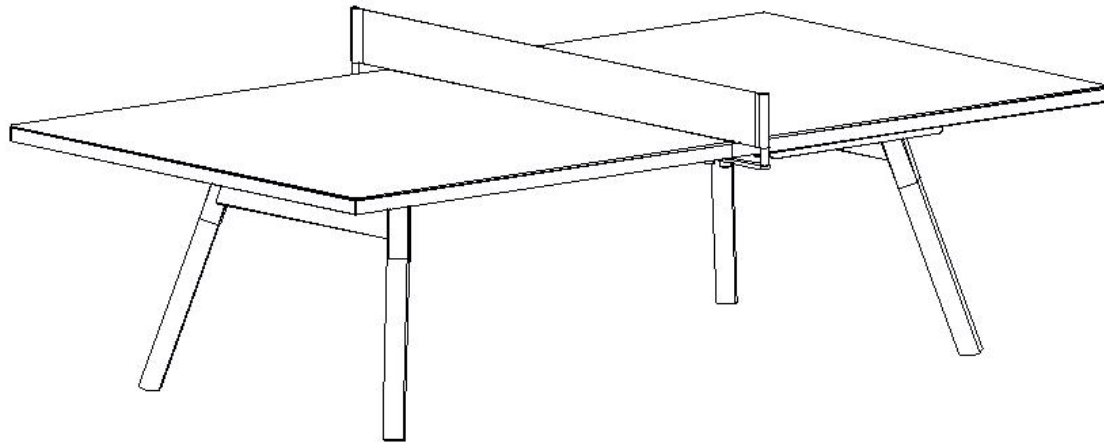


# You and Me

Designed by Antoni Pallejà Office



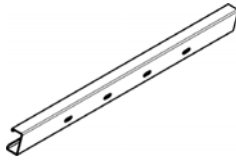
**USER'S MANUAL**  
**MANUAL DEL USUARIO**



*Intense  
living*

## PIECES & TOOLS

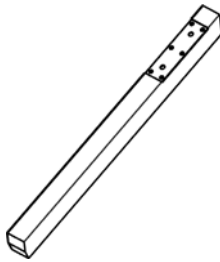
**PIECE A: 2 UNITS**  
*PIEZA A*



**PIECE B: 2 UNITS**  
*PIEZA B*



**LEG: 4 UNITS**  
*PATA*



**NUT AND WASHER A: 8 UNITS**  
*TORNILLO A*



**SCREW A: 8 UNITS**  
*TORNILLO A*



**SCREW B: 16 UNITS**  
*TORNILLO B*



**SCREW C: 8 UNITS**  
*TORNILLO C*



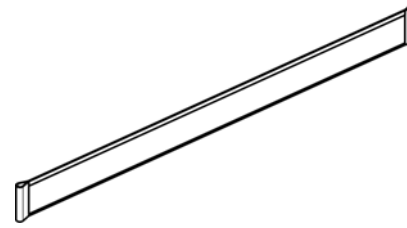
**DRAWER: 1 UNIT**  
*CAJÓN*



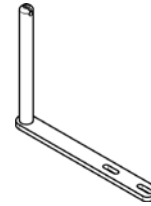
**DRAWER SCREW F: 2+1 UNITS**  
*TORNILLOS CAJÓN F*



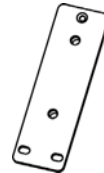
**NET**  
*RED*



**NET BRACKET: 2 UNITS**  
*SOPORTE RED*



**NET PIECE C: 2 UNITS**  
*PIEZA RED C*



**NET BIG SCREW: 4 UNITS**  
*TORNILLO GRANDE RED*



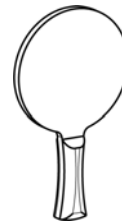
**NET SCREW D: 4 UNITS**  
*TORNILLO RED D*



**NET SCREW E: 2 UNITS**  
*TORNILLO RED E*



**PADDLE: 2 UNITS**  
*RAQUETA*



**BALLS: 6 UNITS**  
*PELOTA*



**2/3 PEOPLE**  
**2/3 PERSONAS**

### TOOLS / HERRAMIENTAS

**TOOL A**



**TOOL B**  
hex key M8



**TOOL C**  
hex key M5



### WARNING!

- Check that the assembly kit is complete before use.
- All part included with the table are to be use. No extras are included.

- Do not try to assemble the table tennis table on your own, you will need help to turn it over.

### ¡ATENCIÓN!

- Revisa que el kit de montaje esté completo antes de su utilización.
- Todas las piezas incluidas con la mesa deben usarse. No se incluye ninguna pieza extra.
- No intentes montar el ping pong tú sólo, necesitarás ayuda para girarlo.

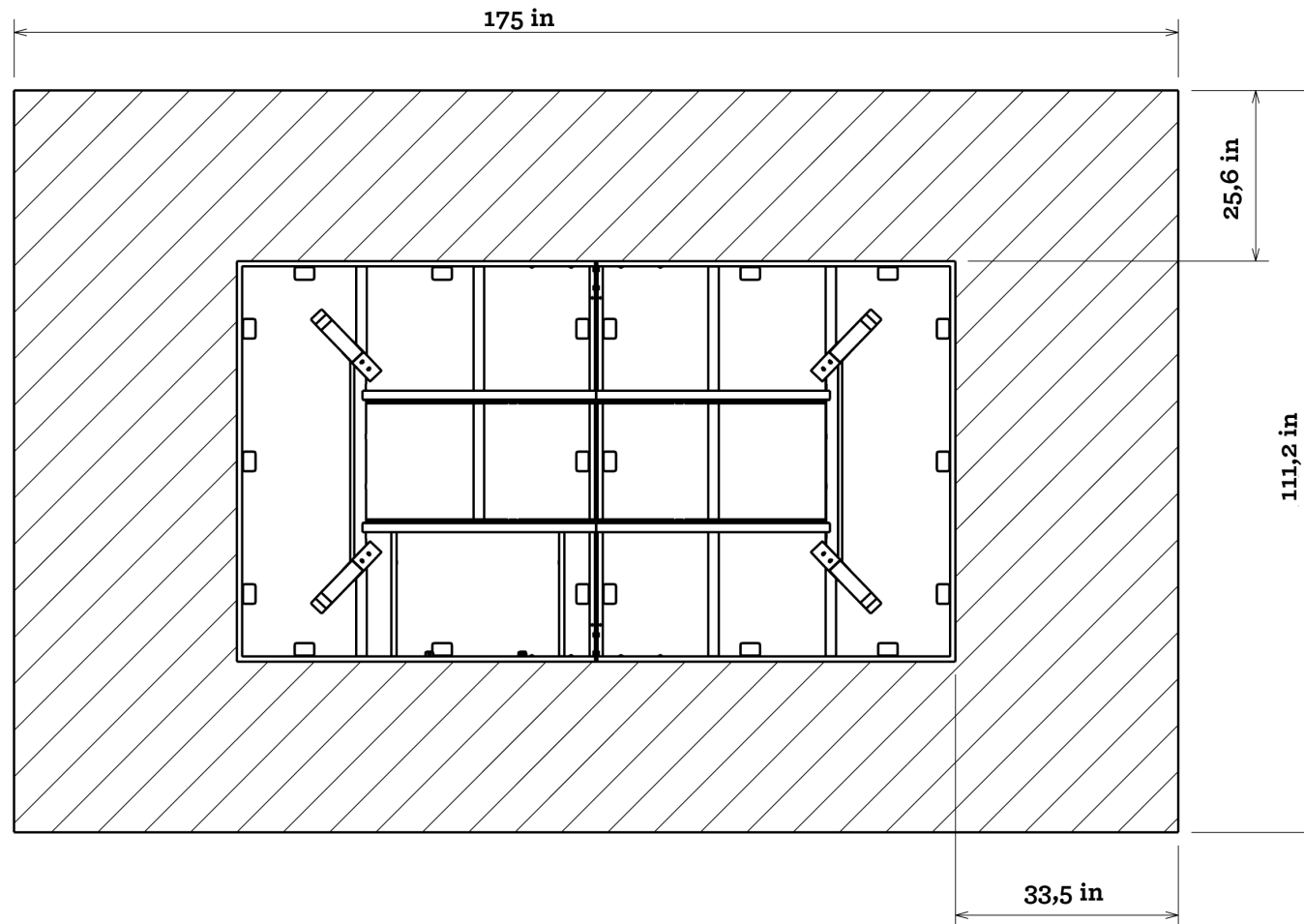
**WORKING AREA /** *ÁREA DE MONTAJE*

**ESTIMATED ASSEMBLY TIME: 30 minutes**

*TIEMPO ESTIMADO DE MONTAJE: 30 minutos*



**2/3 PEOPLE**  
**2/3 PERSONAS**



**CAUTION:**

During assembling do not remove the blue and cardboard protections that protect the entire perimeter and surface of the top. Remove it only when ping pong is in its final/game position.

*PRECAUCIÓN:*

*Durante el montaje del ping pong, no quites las protecciones azules y el cartón que protege el perímetro de la superficie, así como el cartón que protege la misma superficie. Quítalos sólo cuando la mesa esté en su posición final/de juego.*

# 1.

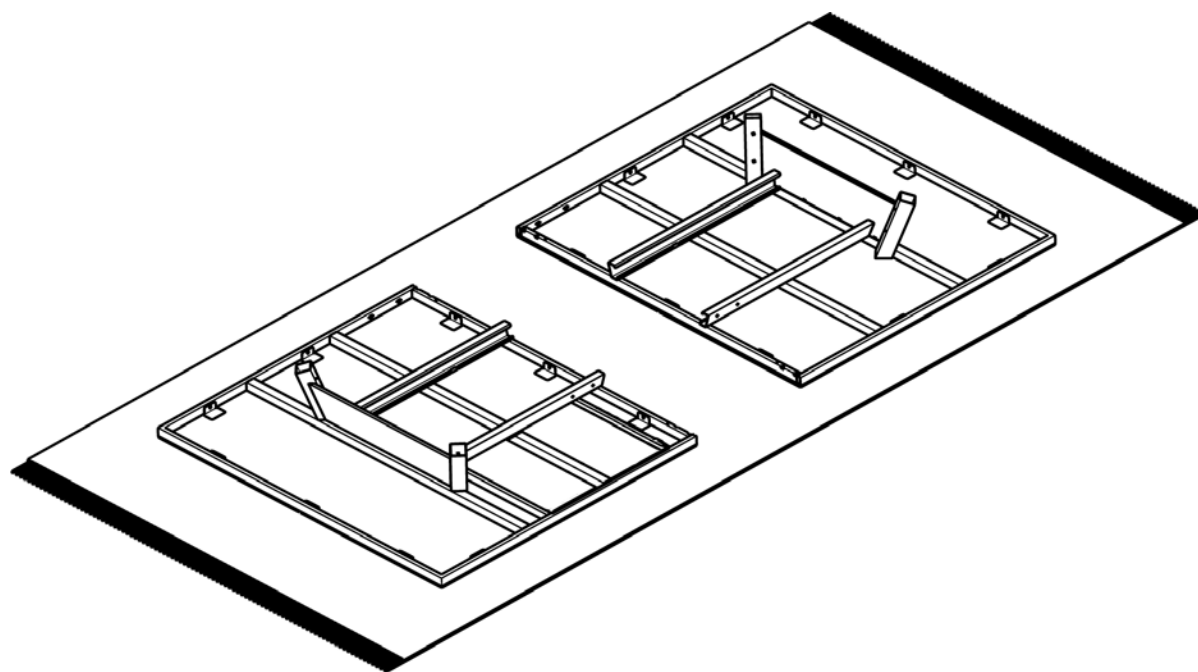
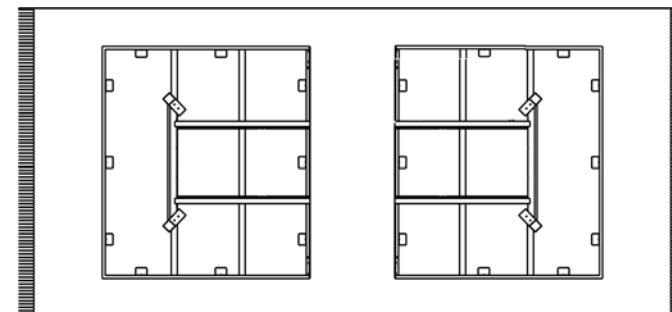
**Place the two pieces of the surface on a blanket or cardboard on a flat surface.**

*Coloca las dos piezas del sobre sobre una manta o cartón en una superficie plana.*



2/3 PEOPLE

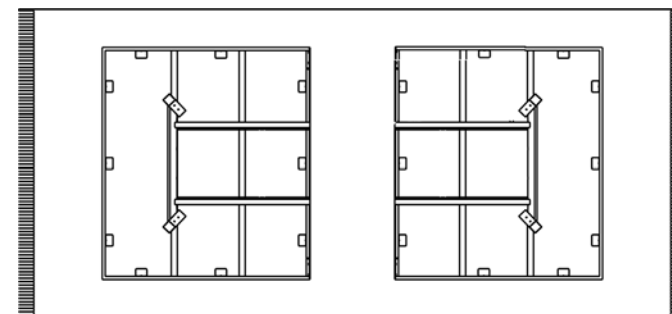
2/3 PERSONAS



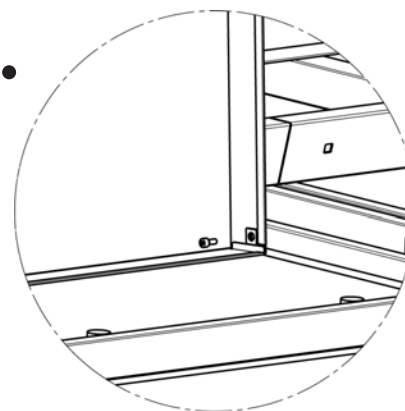
**2.** Place the drawer using the 3 screws attached to the frame.  
*Coloca el cajón usando los 3 tornillos que encontrarás colocados en la estructura.*



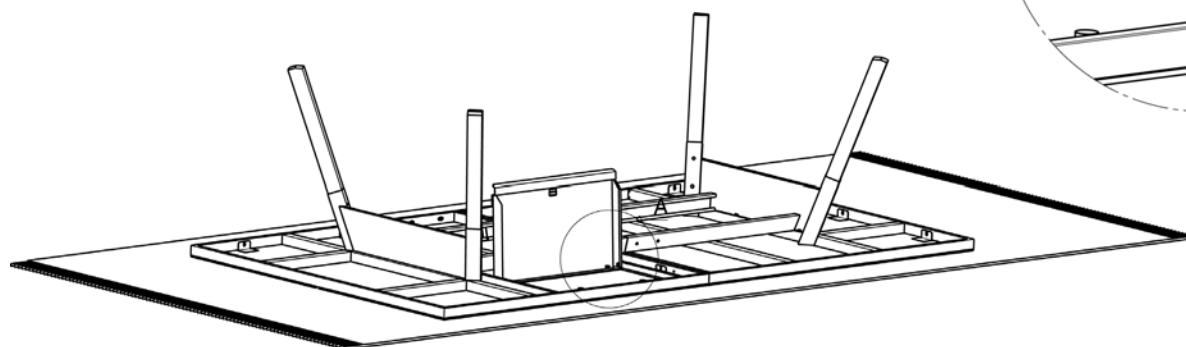
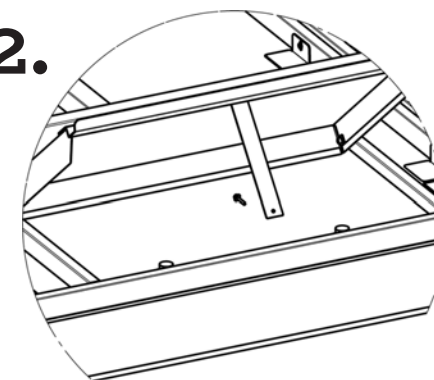
2/3 PEOPLE  
2/3 PERSONAS



**2.1.**



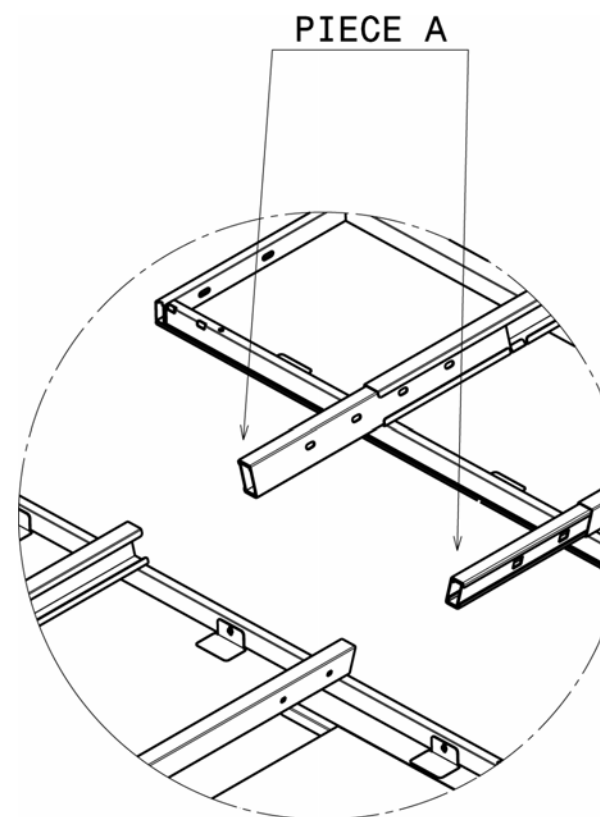
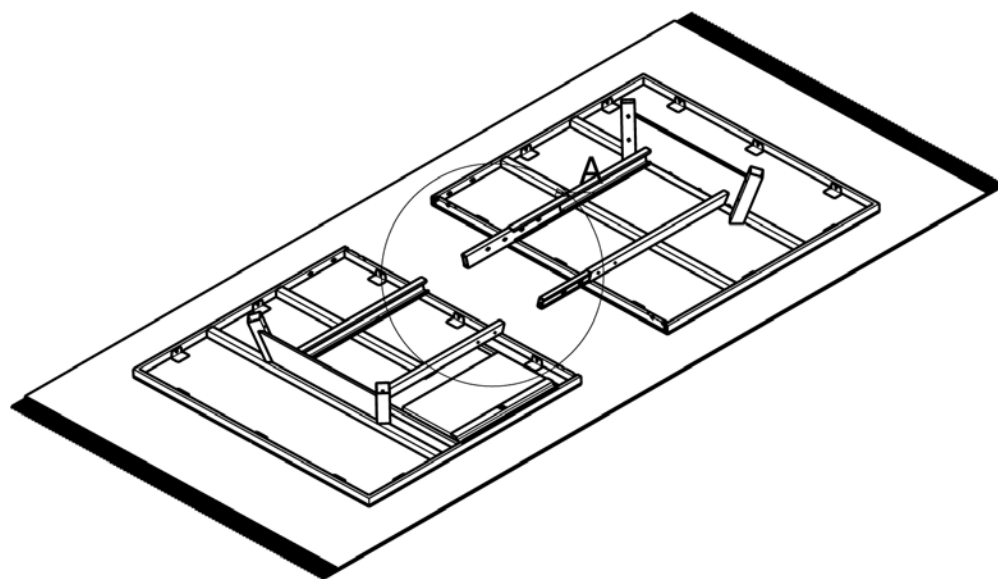
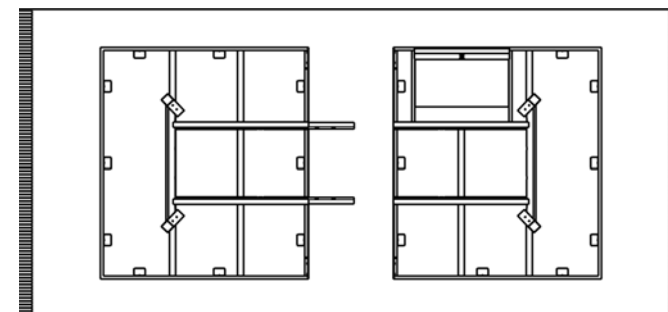
**2.2.**



**3.** Place the two units of the pieces A (not screw).  
*Coloca las dos unidades de la pieza A (no atornillos).*



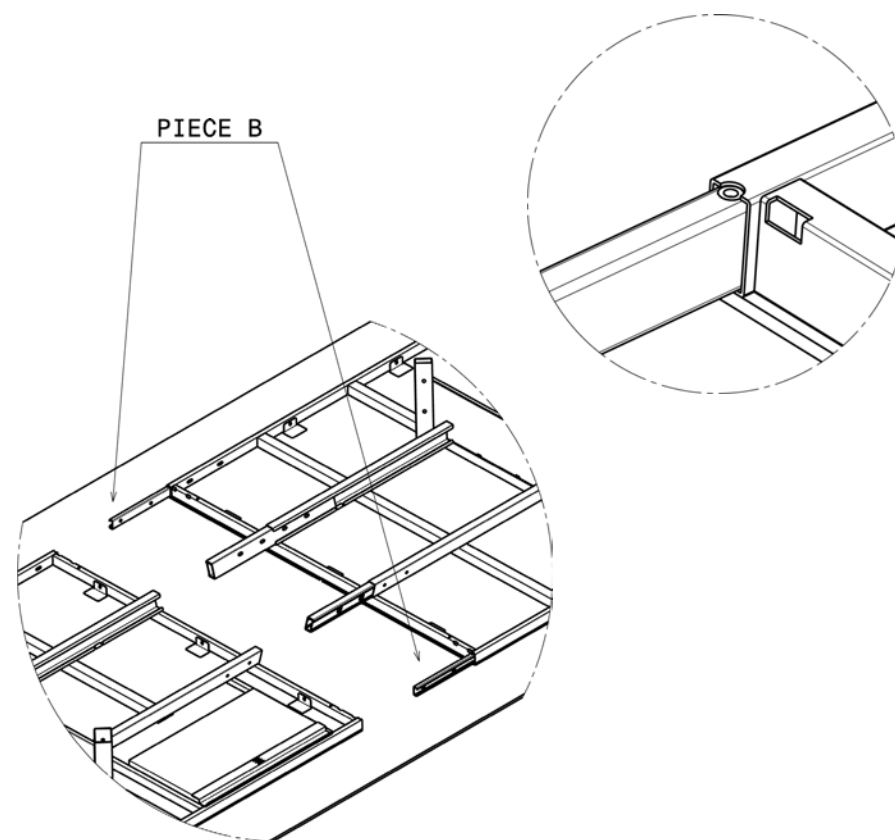
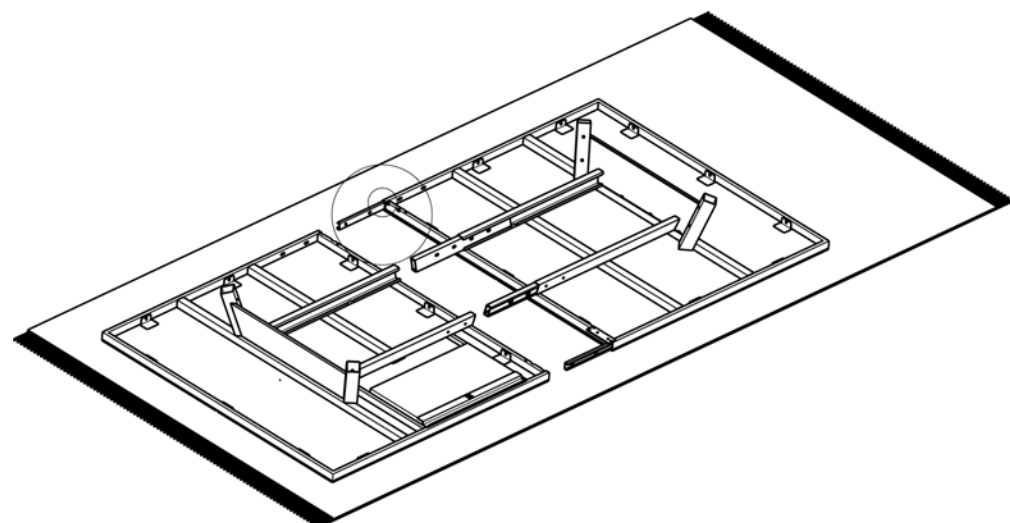
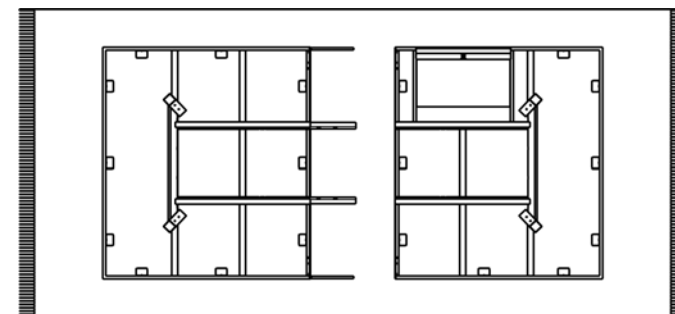
2/3 PEOPLE  
2/3 PERSONAS



- 4.** Place the two units of the piece B (not screw).  
*Coloca las dos unidades de la pieza B (no atornillos).*



2/3 PEOPLE  
2/3 PERSONAS



# 5.

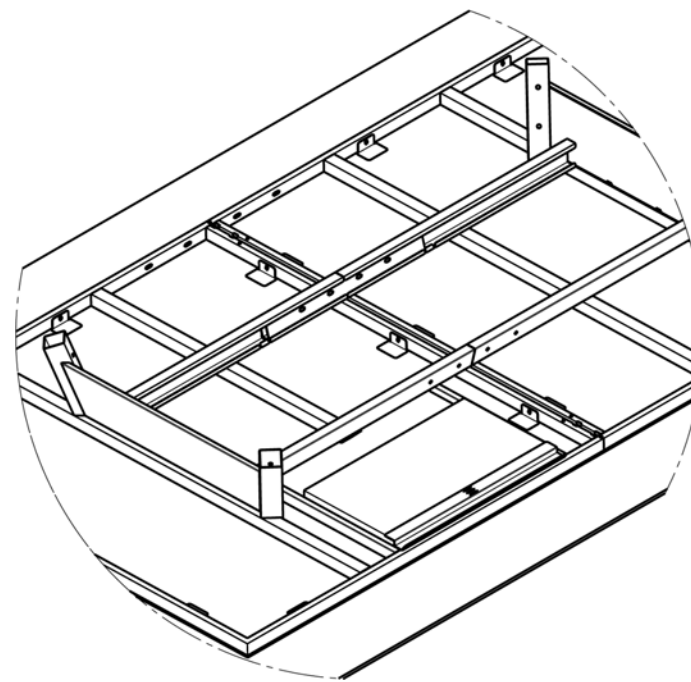
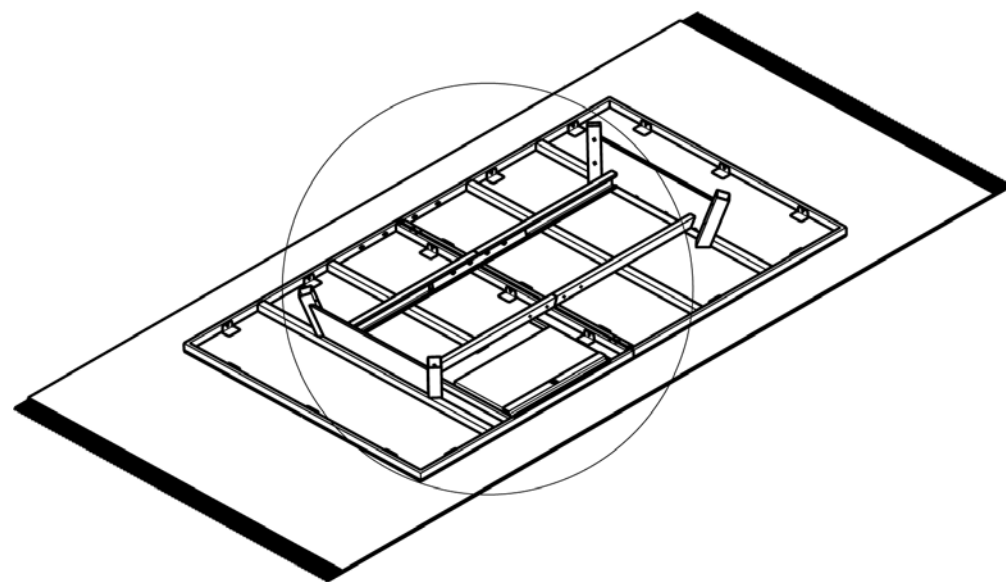
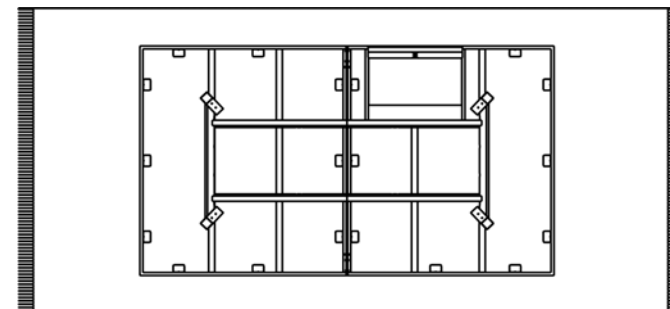
**Join the two parts of the surface.**

*Une las dos partes de la superficie.*



2/3 PEOPLE

2/3 PERSONAS

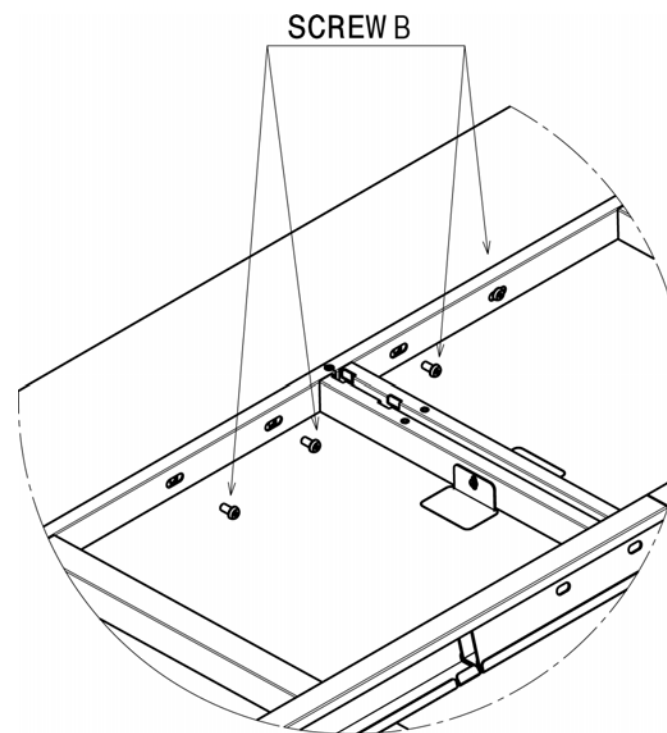
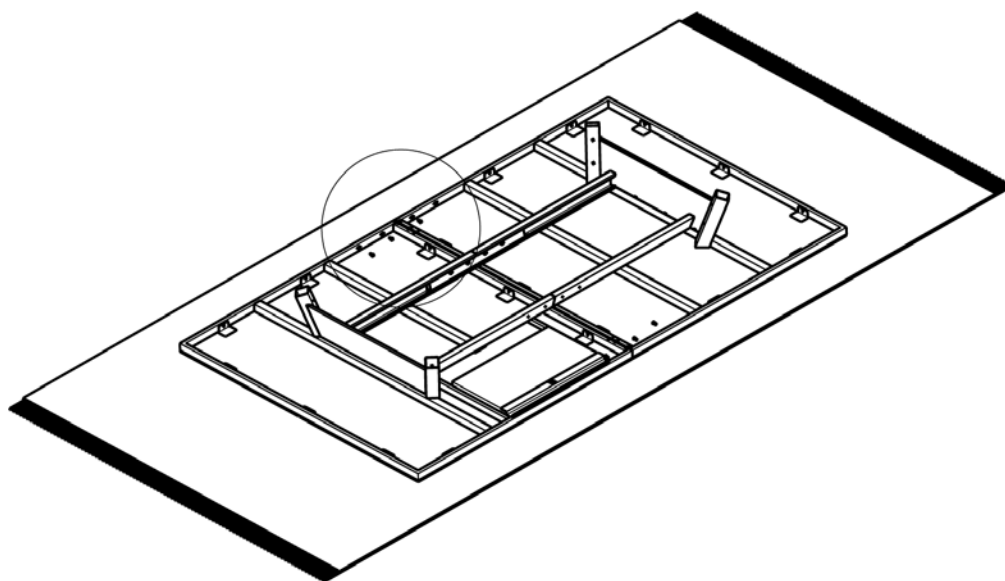
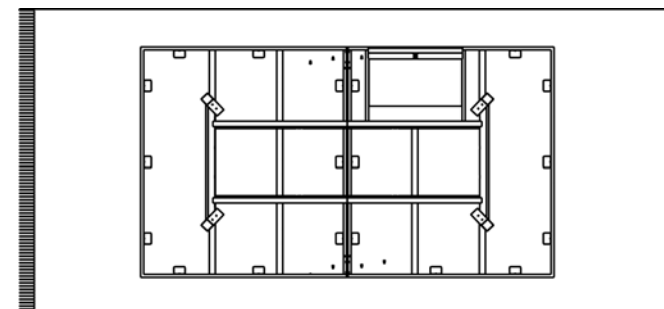
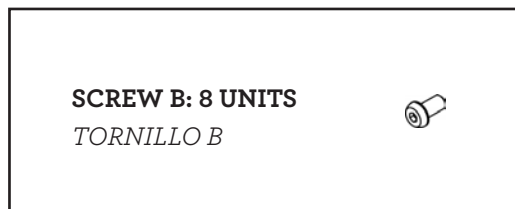




**6.** Place screws B in the two pieces B (8 screws).  
*Atornilla los tornillos B en las dos piezas B (8 tornillos).*



2/3 PEOPLE  
2/3 PERSONAS



# 7.


**Place screws, nuts and washers A in the two pieces A (8 screws).**

*Atornilla los tornillos, las tuercas y las cabezas de tornillo A en las piezas A (8 tornillos).*

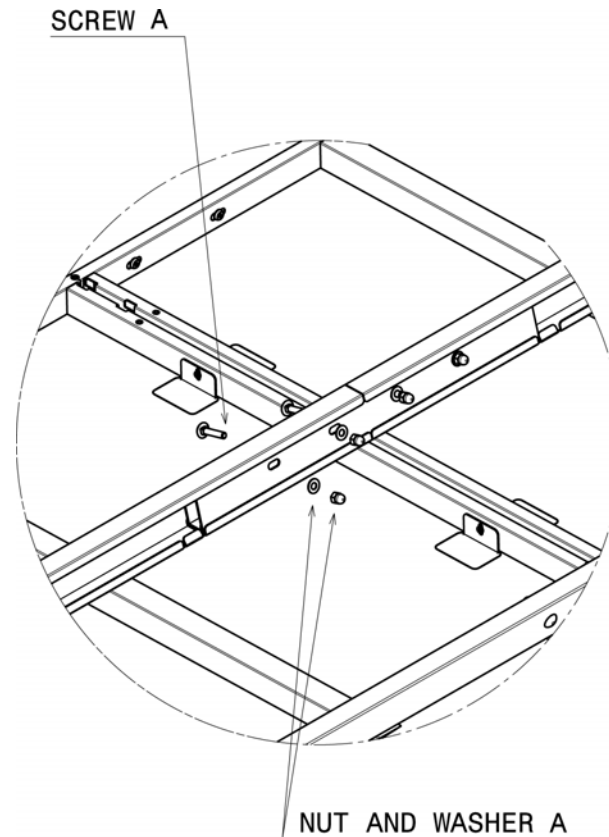
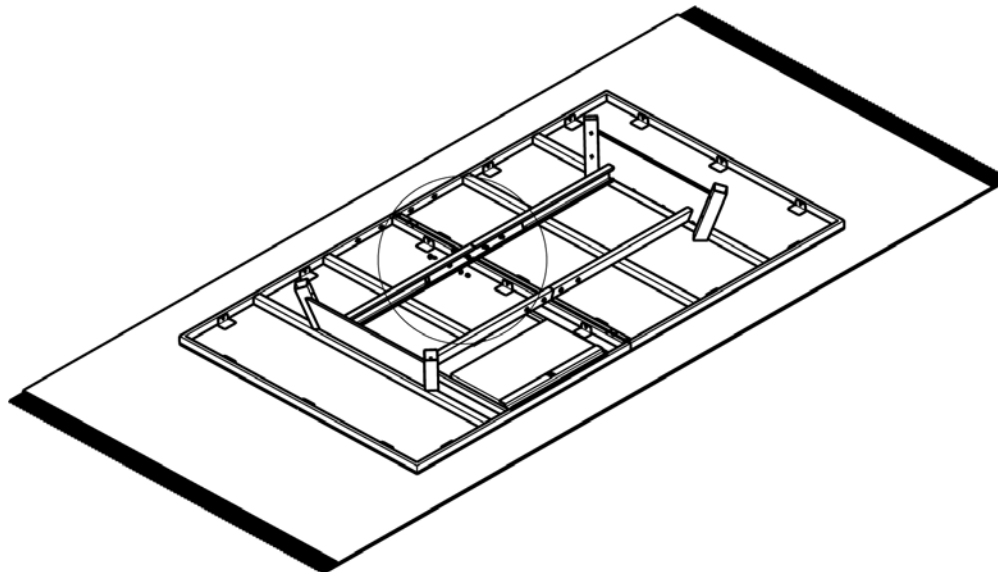
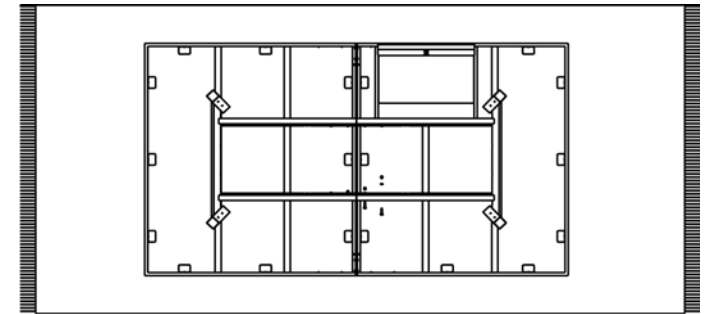



2/3 PEOPLE  
2/3 PERSONAS

**NUT AND WASHERS A: 8 UNITS**  
*CABEZA Y TUERCAS B*



**SCREW A: 8 UNITS**  
*TORNILLO A*



# 8.


**Place Net C with Net screws D and E (4+2 screws).**

*Coloca la pieza Net C con los tornillos Net D y E (4+2 tornillos).*

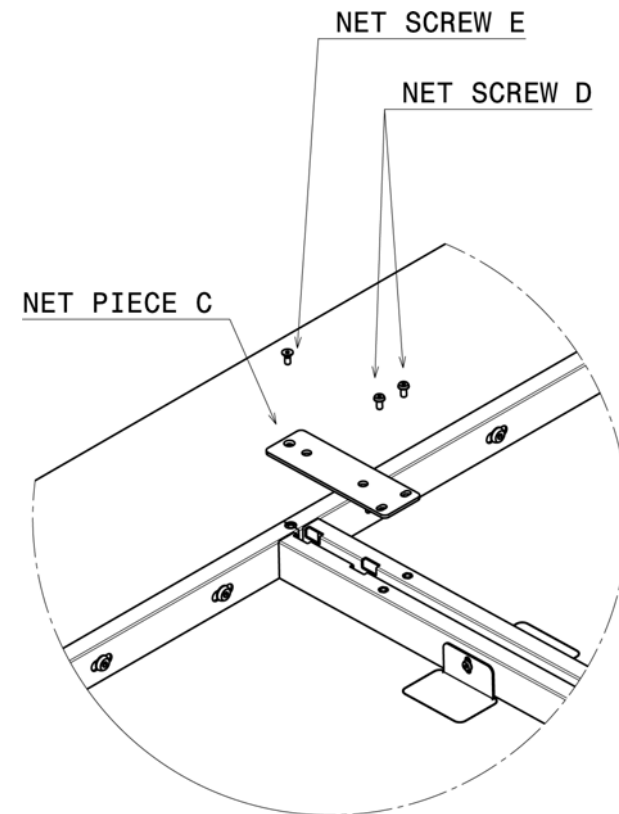
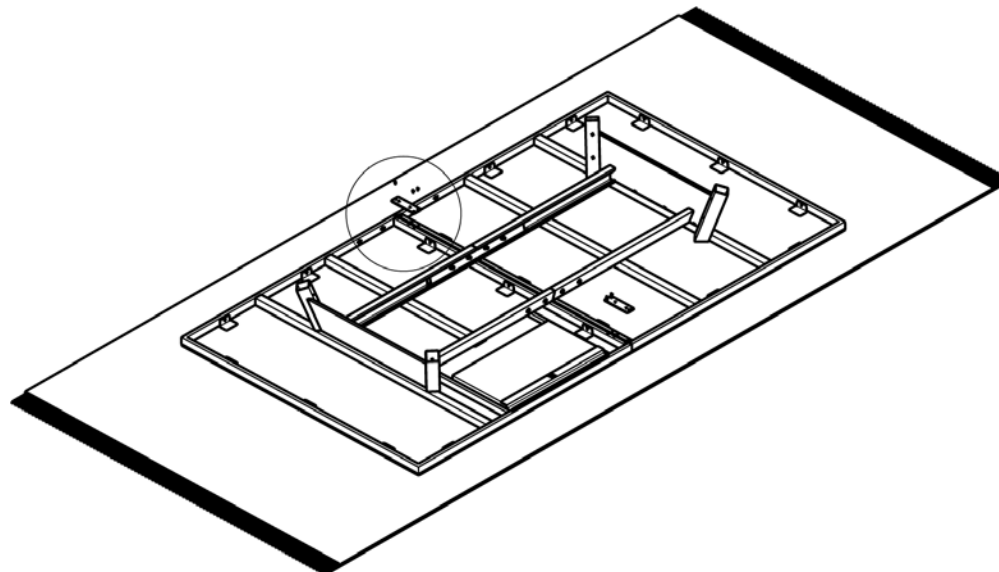
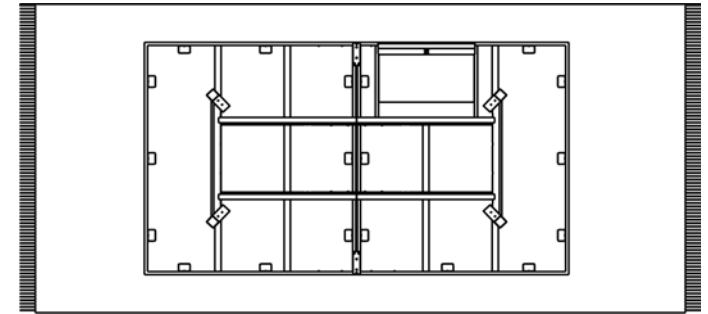



2/3 PEOPLE  
2/3 PERSONAS

**NET SCREW D: 4 UNITS**  
TORNILLO RED D



**NET SCREW E: 2 UNITS**  
TORNILLO RED E



# 9.

**Place the four legs using screws C (8 screws).**

*Coloca las cuatro patas usando los tornillos C (8 tornillos).*

**In this step hit the lower base of the legs with a rubber mallet to adjust them before putting the screws.**

**(The wood may have small changes due to its expansion).**

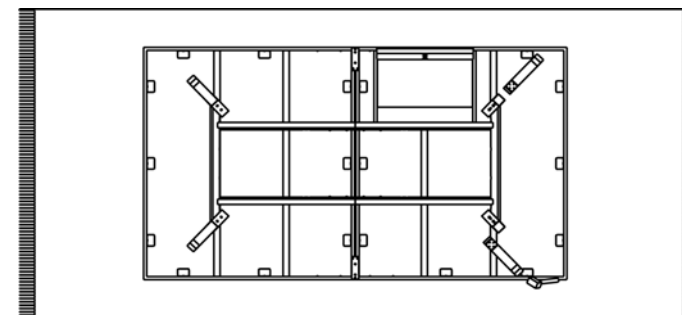
*En este paso golpea la base inferior de las patas con un mazo de goma para acabar de ajustarlas antes de colocar los tornillos.*

*(La madera puede haber sufrido pequeños cambios debido a su dilatación).*

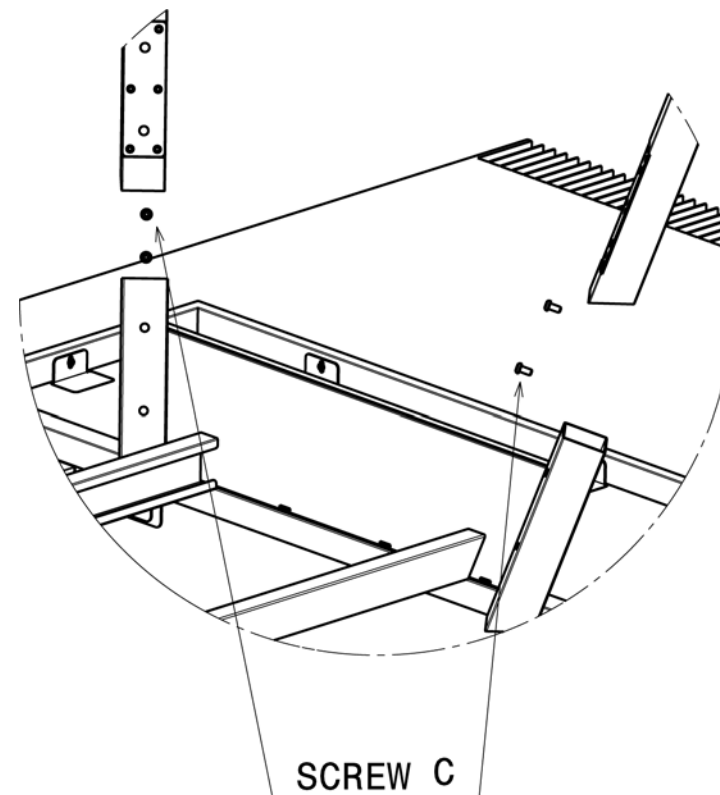
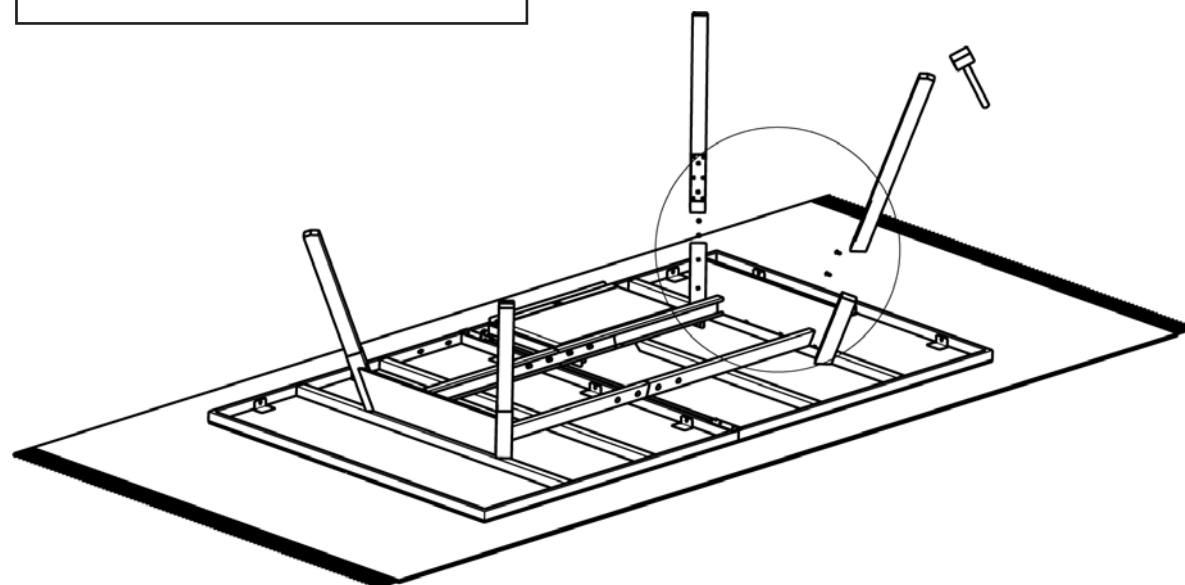


2/3 PEOPLE

2/3 PERSONAS



SCREW C: 8 UNITS  
TORNILLO C



# 10.

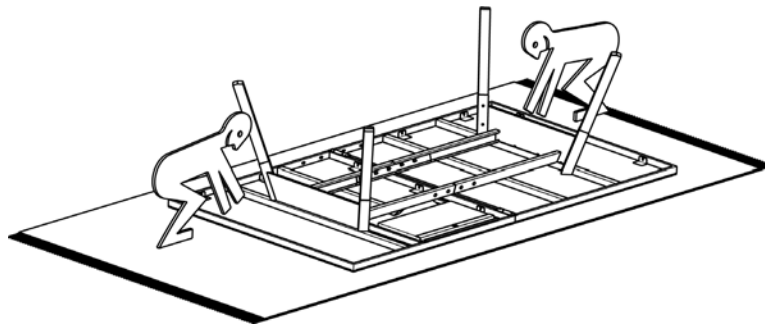
**Flip the table tennis table carefully. TWO PEOPLE AT LEAST (BETTER THREE).**

*Gira el ping pong con cuidado. DOS PERSONAS COMO MÍNIMO (MEJOR TRES).*

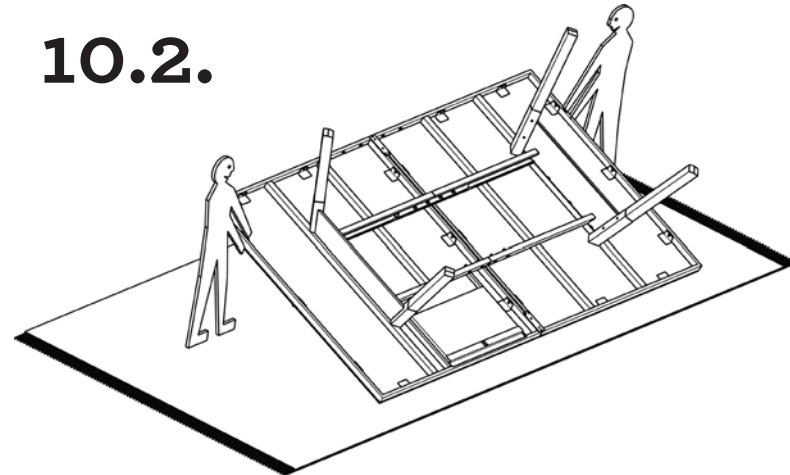


2/3 PEOPLE  
2/3 PERSONAS

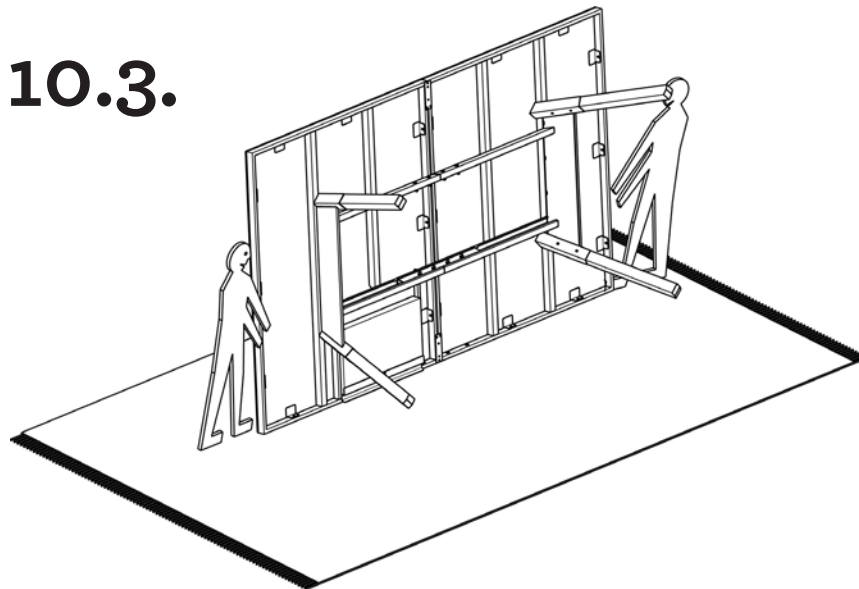
## 10.1.



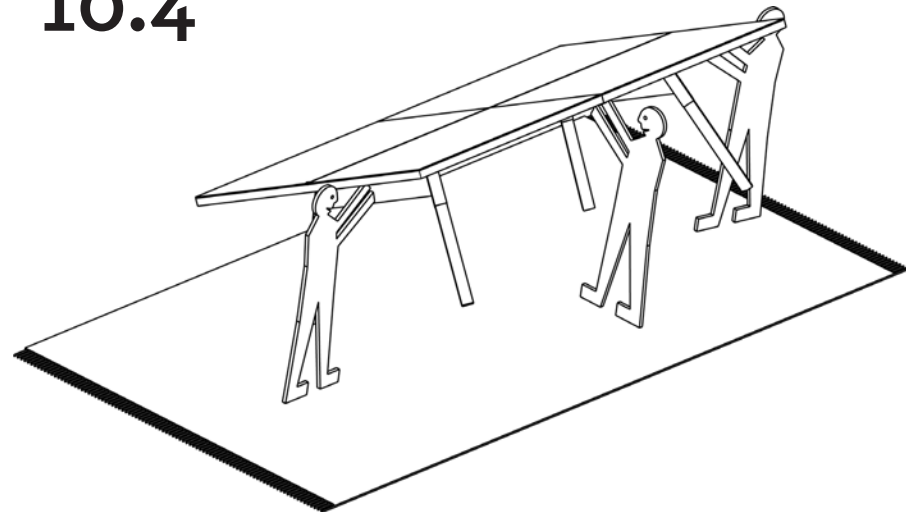
## 10.2.



## 10.3.



## 10.4



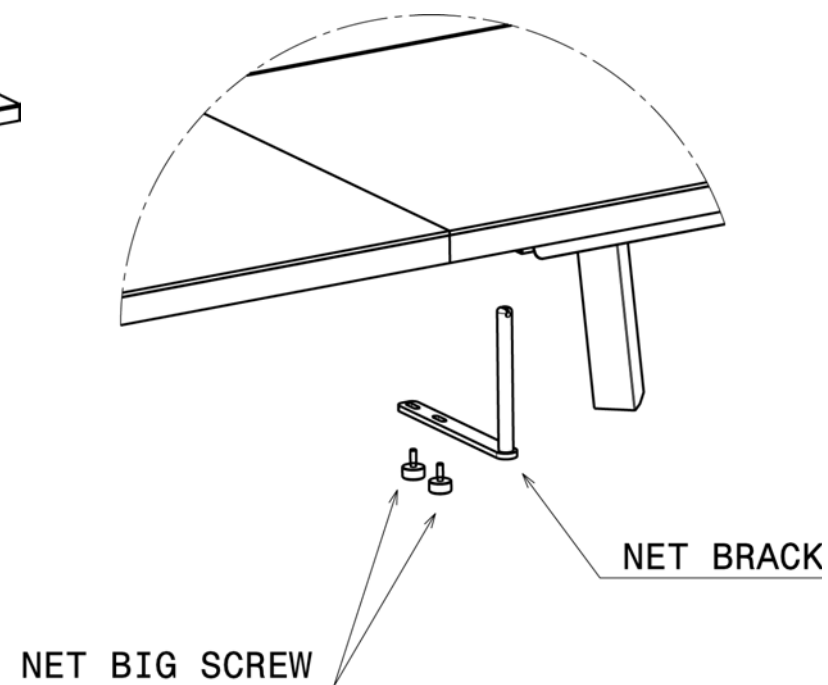
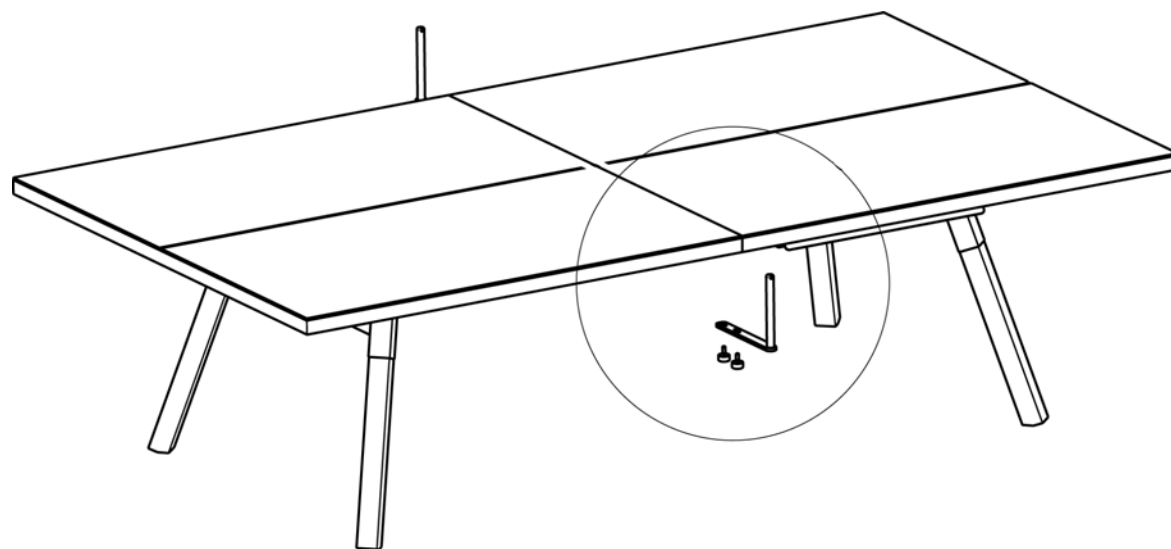
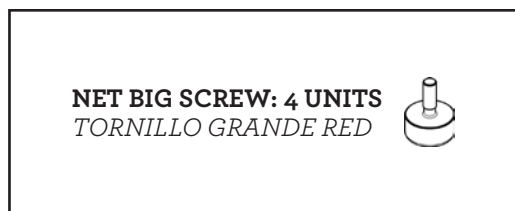
# 11.

Place the net brackets using the net big screws (4 screws).  
DO NOT thighten the screws too much.

*Coloca los brazos de la red usando los tornillos grandes de la red (4 tornillos).*  
*NO aprietes los tornillos demasiado fuerte.*



2/3 PEOPLE  
2/3 PERSONAS



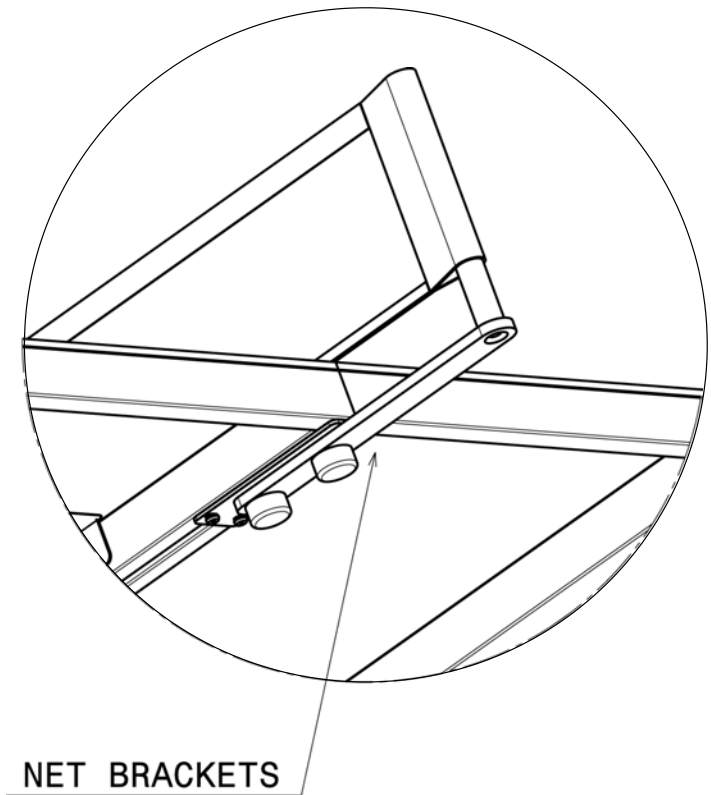
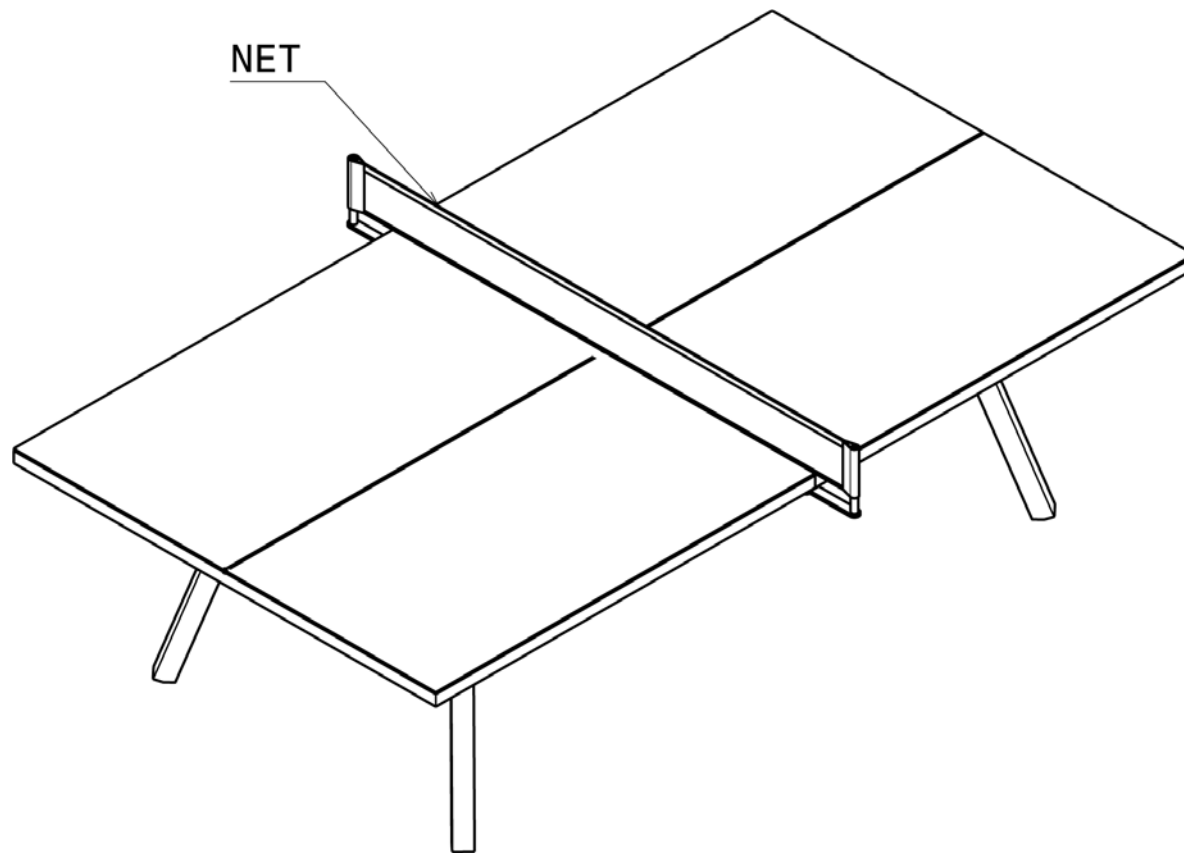
# 12.

**Place the net. Tighten it with the bracket first and second with the top string.**

*Coloca la red. Tensa la red primero con los brazos de la red y luego con la cuerda de la parte superior*



2/3 PEOPLE  
2/3 PERSONAS





## **CARE AND MAINTTENANCE**

### **METAL PARTS (steel)**

This product has been made with resistant materials of the highest quality. With correct care and maintenance you will be able to enjoy it for many years. However, dirt or other contaminants and bad use could damage it. Therefore, it's important to keep the product clean.

Please follow these simple instructions to keep the product in good condition:

- To clean steel and stainless steel dampen a cloth with warm water and use mild soap. Do not use abrasive soap or detergent as they could scratch the surface or make colours fade.
- Lightly rub the product with the damp cloth. Rinse the cloth frequently, wringing out surplus water to keep it damp. Take care to rinse the product well and then dry it with another cloth.
- If any liquid spills onto the product, remove the stains as quickly as possible.
- If you are unable to remove the stains, use a cloth to apply a metal cleaner to the surface. Read the instructions carefully, testing it first on an area that cannot be seen. Make sure you rinse it off well and then dry with another cloth.

### **HPL PARTS (top)**

HPL does not require special care.

- Clean with a cloth dampened in warm water and mild soap.
- Never use abrasive soap or detergent, sandpaper or steel wool since they could scratch the surface or make colours fade.
- Never use furniture polish which contains wax, since these kinds of products tend to leave a sticky layer on the surface which attracts dust and dirt.

### **IROKO WOOD (legs)**

Iroko is a hardwood from Africa and ideal for outside use. It is very resistant to the effects of weather and ageing.

To care for the wood it is only necessary to remove dirt with a soft, damp cloth and treat the wood once a year with a restoring oil for tropical wood, following the oil manufacturer's instructions.

IF THE PRODUCT IS USED OUTDOORS, KEEP IT CLEAN AND IN GOOD CONDITION, FOLLOWING THESE INSTRUCTIONS MORE FREQUENTLY.

WHEN THE PRODUCT IS KEPT OUTDOORS AND IS NOT USED FOR PROLONGED PERIODS, WE RECOMMEND YOU USE THE PROTECTIVE COVER.





## **MANTENIMIENTO Y LIMPIEZA**

### **METAL (acero)**

Este producto está realizado con materiales de alta calidad muy resistentes. Con un mantenimiento adecuado podrás disfrutarlo durante años. Sin embargo, la suciedad y el mal uso pueden dañarlo. Por ello debes mantener el producto limpio.

Sigue estas sencillas instrucciones para mantener el producto en buenas condiciones:

- Para la limpieza tanto del acero como del acero inoxidable, usa únicamente un trapo bañado en agua tibia y jabón suave. No uses nunca jabones o detergentes abrasivos ya que podrían dejar rasguños o decoloraciones.
- Frota suavemente con el paño húmedo. Enjuaga y escurre el paño frecuentemente, para mantenerlo húmedo. Asegúrate de enjuagar bien y secar con otro trapo.
- Si por accidente cae o se derrama algún líquido, limpia las manchas lo más rápido posible.
- Si con un trapo húmedo no consigues eliminar las manchas, aplica un limpiador de metales sobre la superficie con un trapo. Lee las instrucciones del limpiador atentamente y pruébalo primero en un lugar poco visible. Asegúrate de enjuagar bien y secar con otro trapo.

### **HPL (sobre)**

El HPL No requiere de ningún mantenimiento especial aparte de la limpieza normal.

- Para su limpieza, usa un trapo bañado en agua tibia y jabón suave.
- No uses nunca jabones o detergentes abrasivos, así como papel de lija o lanas de acero ya que podrían rayar o decolorar la superficie.
- No uses productos de limpieza para muebles que contengan ceras. Este tipo de productos forman una capa pegajosa en la superficie que atrae la suciedad.

### **MADERA DE IROKO (patas)**

El Iroko es una madera de origen africano con grandes cualidades para su uso en exterior y muy resistente a las inclemencias climatológicas y el paso del tiempo.

El único mantenimiento que requiere es eliminar suciedad con un paño suave y húmedo y tratarla con aceite restaurador para maderas tropicales una vez al año, siguiendo las instrucciones del limpiador.

EN CASO DE QUE EL PRODUCTO ESTÉ UBICADO EN EL EXTERIOR, MANTENLO LIMPIO Y EN BUENAS CONDICIONES SIGUIENDO ESTAS INDICACIONES CON MAYOR PERIODICIDAD.

TE RECOMENDAMOS EL USO DE LA FUNDA DE PROTECCIÓN SIEMPRE QUE EL PRODUCTO ESTÉ AL EXTERIOR Y NO SE USE DURANTE PERÍODOS LARGOS DE TIEMPO.



#### **DANGER!**

- Do not allow children under 14 to use it without the supervision of an adult and under his/her responsibility.

#### **¡PELIGRO!**

- No permitas su utilización a niños menores de 14 años sin la presencia de un adulto y bajo su responsabilidad.

#### **WARRANTY**

For two years from purchase date, RS Barcelona warrants its products against manufacturing defects and material provided that the product is used under the conditions for which it was designed and the product is used for its intended purpose. Damage caused by transport manipulation, ultraviolet light, water, sea air or extreme changes in temperature are specifically excluded from the warranty.

**PRODUCTS WHICH DO NOT CONFORM TO THE DESCRIPTION OR WHICH ARE DEFECTIVE IN MATERIAL OR MANUFACTURING WILL BE REPLACED, REPAIRED OR, AT RS BARCELONA'S CHOICE, CREDITED FOR THEIR ORIGINAL PURCHASE PRICE. RS BARCELONA MUST BE NOTIFIED OF SUCH DEFECT WITH A GRAPHIC EVIDENCE AND DESCRIPTION.**

#### **GARANTÍA**

*Todos los productos de RS Barcelona tienen una garantía de 2 años desde la fecha de compra. Esta garantía cubre los defectos de fabricación siempre y cuando el producto se use para el propósito para el que fue diseñado y bajo las condiciones recomendadas por el fabricante. Quedan excluidos de esta garantía los desperfectos causados por mal uso o uso indebido del producto, así como los desperfectos causados por la manipulación durante el transporte, los rayos ultravioletas, el agua, la brisa marina o los cambios de temperatura extremos.*

**LOS PRODUCTOS QUE NO CONCUERDAN CON LA DESCRIPCIÓN O QUE MUESTRAN DEFECTOS EN EL MATERIAL DE FABRICACIÓN SERÁN REPUESTOS, REPARADOS O ABONADOS POR EL MISMO PRECIO DE COMPRA, SEGÚN CRITERIO DE RS BARCELONA. DICHOS DEFESTOS DE FABRICACIÓN SERÁN NOTIFICADOS A RS BARCELONA MEDIANTE DOCUMENTACIÓN GRÁFICA (IMÁGENES DE LOS DESPERFECTOS).**

#### **ACCESSORIES (NOT INCLUDED)**

- Cover protection.
- Extra set of balls (6 balls).
- Extra set of paddles (2 paddles).

#### **ACCESORIOS (NO INCLUIDO)**

- Funda de protección.
- Set de bolas extra (6 bolas).
- Set de raquetas extra (2 raquetas).



Ferrocarril, 16  
08840 - Viladecans (Barcelona)  
SPAIN  
Tel. +34 936 589 503  
Fax +34 936 374 115  
E-mail: [info@rs-barcelona.com](mailto:info@rs-barcelona.com)  
[www.rs-barcelona.com](http://www.rs-barcelona.com)